



# MODULAR MOBIL FLEXIBEL

EIN SYSTEM, DASS DURCH SEINE  
VIELSEITIGKEIT AUF IHRE  
BEDÜRFNISSE ZUGESCHNITTEN IST



## MODULAR

Veränderbar für  
verschiedene Situationen

## MOBIL

Mit Gabelstapler oder  
Hubwagen verfahrbar

## FLEXIBEL

Arretierung durch  
Sicherungsstift alle  
11 Grad möglich

THE ULTIMATE IN FALL PROTECTION



## **DER EMU DAVIT-AUSLEGER BIETET EIN HÖCHSTMASS AN VIELSEITIGKEIT FÜR NAHEZU JEDE SITUATION.**

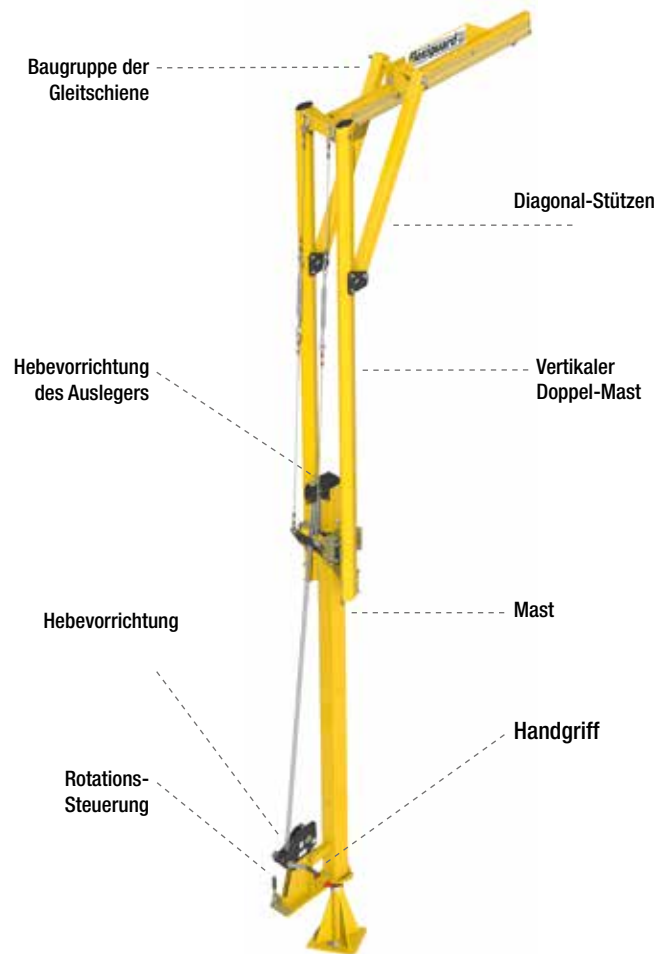
- Die Schiene mit integriertem Läufer im Ausleger (2,1 m) ist für einen Anwender (140 kg) ausgelegt.
- Der Mast lässt sich 360° drehen und ermöglicht einen Arbeitsradius von 1,8 m ab dem Anschlagpunkt
- Alle Teile sind verzinkt oder aus Edelstahl
- Pulverbeschichtung in Signalfarbe Gelb
- Feste oder verstellbare Höheneinstellung
- Stahl- und Aluminiumkonstruktion; Robust, leicht im Gewicht und preisgünstig
- Zertifiziert nach CE EN 795:2012 Kl. B

- Sicherungsstifte zum arretieren oder zum einstellen des Mastes. Die Einstellung kann in 11 Grad Schritten erfolgen.



# STELLEN SIE SICH ALLES MÖGLICHE VOR!

**EMU**  
Anschlageinrichtung

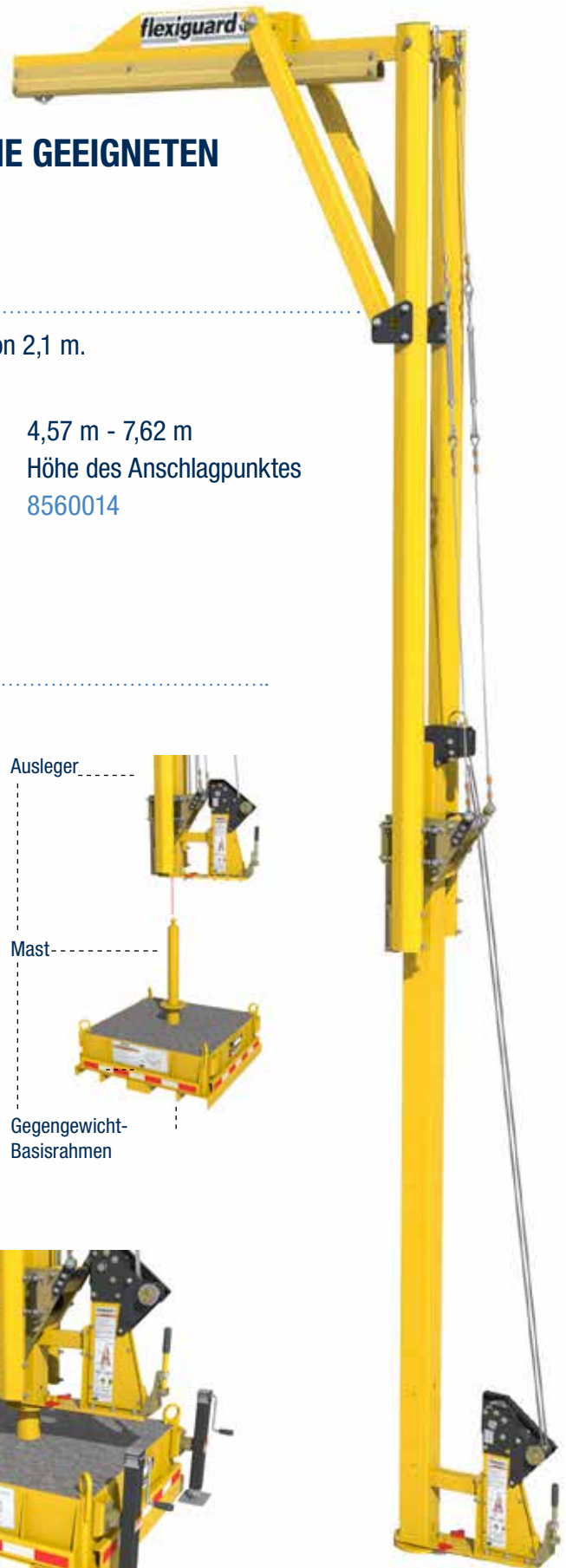


## ÜBERALL, WO EIN ÜBERKOPF-ANSCHLAGPUNKT NOTWENDIG IST

Das neueste Produkt der Flexiguard™ Serie ist die bedienungsfreundliche und modulare Anschlageinrichtung EMU (Engineered Modular Unit). Dieses System wurde für leichtes handling mit größtmöglicher Flexibilität entwickelt, ohne an Sicherheit einzubüßen.

Das Design und der Einsatz eines Gabelstaplers oder Hubwagens sorgen für Mobilität auf geringstem Raum. Drei verschiedene Höhen, die praktisch alle Ihre Anforderungen erfüllen, können eingestellt werden.





## MODULARE PRODUKT-LÖSUNGEN STELLEN DIE GEEIGNETEN BESTANDTEILE FÜR IHRE BEDÜRFNISSE DAR

### EINSTELLBARE HÖHENAUSLEGER

Auswahl der Höhen. Alle Produktmodelle haben einen Ausleger von 2,1 m.

3,05 m - 4,57 m

Höhe des Anschlagpunktes

8560018

3,96 m - 6,1 m

Höhe des Anschlagpunktes

8560017

4,57 m - 7,62 m

Höhe des Anschlagpunktes

8560014

Die Höhe des Anschlagpunktes ab Bodenfläche beinhaltet den Basisrahmen.

### GEGENGEWICHT-BASISRAHMEN

8560019 mit Betonfüllung (wie abgebildet), 2268 kg

8560013 ohne Betonfüllung

- **Bodenplatte**  
1,37 m x 1,37 m
- **Basisrahmen (mit Höhen- und Heberegelungsset)**  
1,92 m x 1,37 m
- **Gesamthöhe (Einsatz enthalten)**  
1,54 m



Ausleger



Mast



Gegengewicht-Basisrahmen

### ZUBEHÖR

Höhen Regulierungsset

8530563



CAPITAL SAFETY, EMEA

5a Merse Road, North Moons Moat  
Redditch, B98 9HL, UK  
t: +44 (0) 1527 548 000 f: +44 (0) 1527 591 000

Hagener Straße 44  
57489 Drolshagen, GERMANY

t: +49 (0) 2 76 18 33 82 29 f: +49 (0) 2 76 18 33 81 93

☎ 00 800 999 55500

✉ [information@capitalsafety.com](mailto:information@capitalsafety.com)

🌐 [capitalsafety.com](http://capitalsafety.com)

Alle Rechte vorbehalten. Das hier dargebotene Material ist urheberrechtlich geschützt; kein Teil dieser Veröffentlichung darf ohne vorherige schriftliche Genehmigung seitens Capital Safety auf beliebige Art und Weise reproduziert, abrufbar gespeichert oder in beliebiger Form oder auf beliebige elektronische oder mechanische Weise, durch Fotokopie, Aufzeichnung oder anderweitig übertragen werden.